

МИКРОПРОЦЕССОРНЫЕ БЛОКИ РЕЛЕЙНОЙ ЗАЩИТЫ

БМРЗ 50, 51, 52

ТЕХНИЧЕСКИЕ ХАРАКТЕРИСТИКИ

По вопросам продаж и поддержки обращайтесь:

Архангельск (8182)63-90-72	Калининград (4012)72-03-81	Новосибирск (383)227-86-73	Сочи (862)225-72-31
Астана +7(7172)727-132	Калуга (4842)92-23-67	Омск (3812) 21-46-40	Ставрополь (8652)20-65-13
Астрахань (8512) 99-46-04	Кемерово (3842)65-04-62	Орел (4862)44-53-42	Сургут (3462) 77-98-35
Барнаул (3852) 73-04-60	Киров (8332)68-02-04	Оренбург (3532)37-68-04	Тверь (4822)63-31-35
Белгород (4722)40-23-64	Краснодар (861)203-40-90	Пенза (8412)22-31-16	Томск (3822)98-41-53
Брянск (4832)59-03-52	Красноярск (391)204-63-61	Пермь (342)205-81-47	Тула (4872)74-02-29
Владивосток (423)249-28-31	Курск (4712)77-13-04	Ростов-на-Дону (863)308-18-15	Тюмень (3452)66-21-18
Волгоград (844)278-03-48	Липецк (4742)52-20-81	Рязань (4912)46-61-64	Ульяновск (8422)24-23-59
Вологда (8172)26-41-59	Магнитогорск (3519)55-03-13	Самара (846)206-03-16	Уфа (347)229-48-12
Воронеж (473)204-51-73	Москва (495)268-04-70	Санкт-Петербург (812)309-46-40	Хабаровск (4212) 92-98-04
Екатеринбург (343)384-55-89	Мурманск (8152)59-64-93	Саратов (845)249-38-78	Челябинск (351)202-03-61
Иваново (4932)77-34-06	Набережные Челны (8552)20-53-41	Севастополь (8692) 22-31-93	Череповец (8202)49-02-64
Ижевск (3412)26-03-58	Нижний Новгород (831)429-08-12	Симферополь (3652) 67-13-56	Ярославль (4852)69-52-93
Казань (843)206-01-48	Новокузнецк (3843)20-46-81	Смоленск (4812)29-41-54	
Киргизия (996)312-96-26-47	Казахстан (772)734-952-31	Таджикистан (992)427-82-92-69	

БМРЗ-50

Автономное устройство релейной защиты

- Устройства серии БМРЗ-50 являются экономически эффективным решением для оснащения распределительных устройств среднего напряжения и могут заменять собой совокупность элементов, включая блок питания, устройство релейной защиты и реле дешунтирования.
- Устройства серии БМРЗ-50 предназначены для выполнения функций релейной защиты и автоматики вводного, секционного выключателей и присоединений отходящих линий напряжением 6-10 кВ. Наличие механического реле дешунтирования позволяет использовать блок БМРЗ-50 в схемах прямого действия на подстанциях без оперативного тока.
- Устройства серии БМРЗ-50 относятся к семейству компактных устройств БМРЗ и могут быть установлены в местах с ограниченным пространством. При этом, серия БМРЗ-50 соответствует уровню современных устройств РЗА и имеет ряд собственных преимуществ.

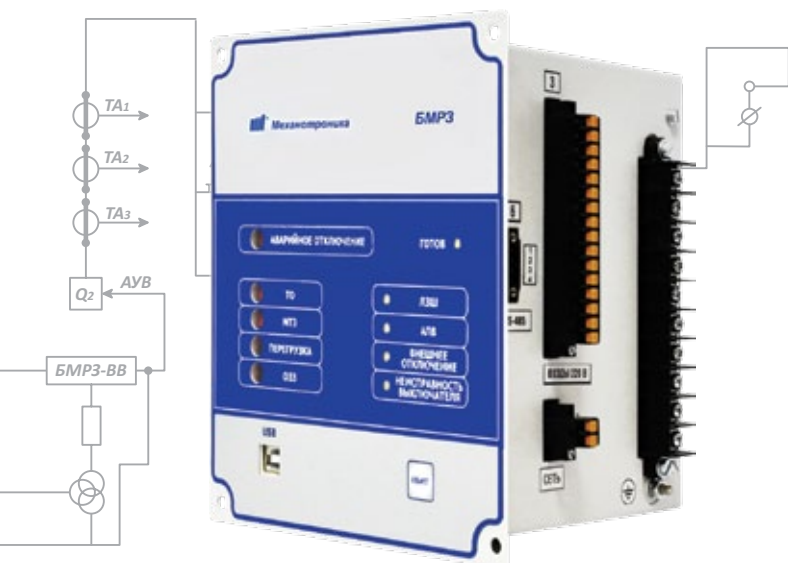
Реле дешунтирования
электромагнита отключения



- Уникальные энергонезависимые блинкеры
- Питание от токовых цепей
- Быстродействие при «холодном старте» - 150 мс (с осциллографированием)
- Ресурс реле дешунтирования - 10000 циклов

Лучшее решение для модернизации и ретрофита подстанций среднего напряжения

Основные особенности БМРЗ-50



- Различные комплектации устройства для оптимальной цены
- Различные варианты монтажа
- Компактный размер
- Один тип исполнения для всех присоединений
- Повышенная устойчивость к внешней среде:
 - температура эксплуатации от -40°C до +55°C
 - влажность до 98%
 - степень защиты оболочки лицевой панели IP54
- Питание устройства от токовых цепей или цепей оперативного тока
- Питание электромагнита отключения от токовых цепей через реле дешунтирования

- Минимальный ток для питания устройства по токовым цепям 3 А (суммарный)
- Быстрая готовность при отсутствии оперативного тока – при включении на КЗ время срабатывания 130 мс
- Ток коммутации реле дешунтирования до 150 А
- Работа с устройством через USB порт без подачи питания
- Количество дискретных входов/выходов: 8/8
- Энергонезависимые блинкеры
- Единое для всех устройств НТЦ «Механотроника» программное обеспечение «Конфигуратор-МТ»
- Функция самодиагностики, определяющая характер неисправности
- Расширенный функционал регистрации аварий сигналов и событий:
 - до 16000 записей в памяти журнала событий
 - до 3880 секунд записи в памяти осциллографа
 - возможность изменять параметры регистратора и состав сигналов
 - защита от удаления данных регистратора
- Протоколы связи:
 - МЭК 60870-5-101/103
 - Modbus-RTU
- Интерфейсы: последовательный порт RS-485

Комплектации устройств серии БМРЗ-50

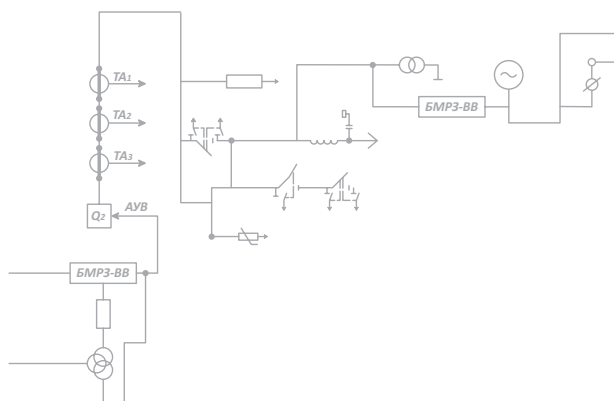
Исполнение	Комплектация
БМРЗ-50	- Включена схема реле дешунтирования. - Включена схема питания устройства от токовых цепей.
БМРЗ-51	- Включена схема питания устройства от токовых цепей.
БМРЗ-52	- Питание только от цепей оперативного тока.

Применение

Серия БМРЗ-50 представляет собой компактное и экономически эффективное решение, при выполнении реконструкции или ретрофита подстанций напряжением 6-10 кВ. При этом, функциональные возможности и технологичность соответствуют последнему поколению устройств. Устройства имеют все необходимые функции релейной защиты, автоматики, управления и сигнализации присоединений напряжением 6-10 кВ, включая АПВ.

Единое для всех устройств НТЦ «Механотроника» программное обеспечение «Конфигуратор-МТ» имеет графический редактор гибкой логики, библиотеку функций и логических элементов и позволяет адаптировать блок под разные условия на объекте.

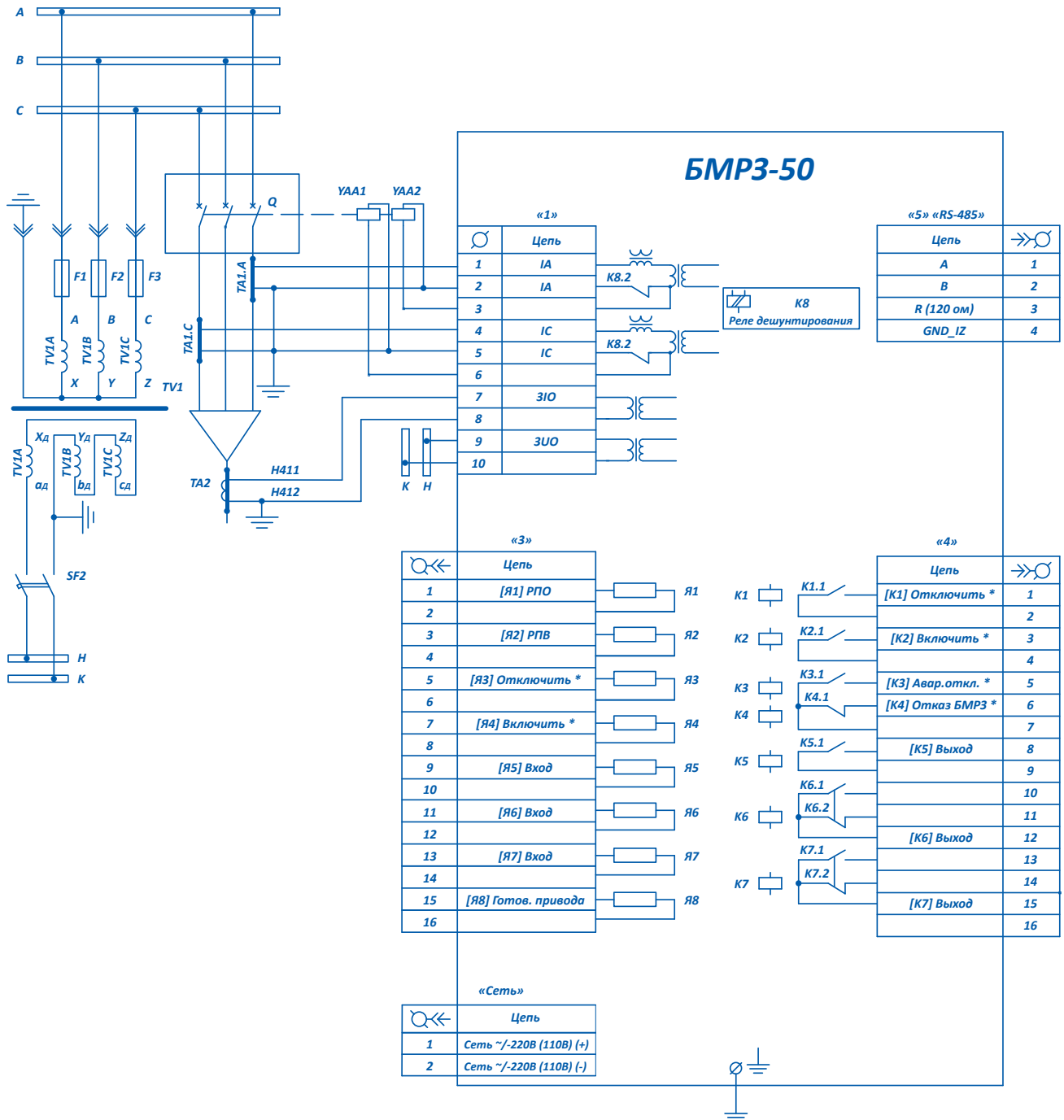
БМРЗ-50 БМРЗ-51 БМРЗ-52	ВВ6	Защита и автоматика присоединения вводного выключателя 6(10) кВ
	СВ6	Защита и автоматика присоединения секционного выключателя 6(10) кВ
	Л6	Защита и автоматика линии 6(10) кВ
	Т6	Защита и автоматика линии к трансформатору 6(10) кВ



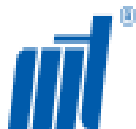
Основные функции защиты и автоматики

Описание функции	IEC 60617	ANSI/IEEE C37.2	Количество
Токовая отсечка	I>>	50	2
МТЗ	I>	51	2
Ускорение МТЗ	-	-	1
Логическая защита шин	-	-	1
Дуговая защита	-	-	1
Направленная МТЗ от замыканий на землю	Io>	51N/67N	1
Селектор направления замыкания на землю	-	-	1
АПВ	O -> I	79	2
Управление выключателем	-	-	1
Расчет остаточного ресурса выключателя	-	-	1

Схема электрическая ПОДКЛЮЧЕНИЯ



* - программируемые дискретные входы или выходы



По вопросам продаж и поддержки обращайтесь:

Архангельск (8182)63-90-72	Калининград (4012)72-03-81	Новосибирск (383)227-86-73	Сочи (862)225-72-31
Астана +7(7172)727-132	Калуга (4842)92-23-67	Омск (3812) 21-46-40	Ставрополь (8652)20-65-13
Астрахань (8512) 99-46-04	Кемерово (3842)65-04-62	Орел (4862)44-53-42	Сургут (3462) 77-98-35
Барнаул (3852) 73-04-60	Киров (8332)68-02-04	Оренбург (3532)37-68-04	Тверь (4822)63-31-35
Белгород (4722)40-23-64	Краснодар (861)203-40-90	Пенза (8412)22-31-16	Томск (3822)98-41-53
Брянск (4832)59-03-52	Красноярск (391)204-63-61	Пермь (342)205-81-47	Тула (4872)74-02-29
Владивосток (423)249-28-31	Курск (4712)77-13-04	Ростов-на-Дону (863)308-18-15	Тюмень (3452)66-21-18
Волгоград (844)278-03-48	Липецк (4742)52-20-81	Рязань (4912)46-61-64	Ульяновск (8422)24-23-59
Вологда (8172)26-41-59	Магнитогорск (3519)55-03-13	Самара (846)206-03-16	Уфа (347)229-48-12
Воронеж (473)204-51-73	Москва (495)268-04-70	Санкт-Петербург (812)309-46-40	Хабаровск (4212) 92-98-04
Екатеринбург (343)384-55-89	Мурманск (8152)59-64-93	Саратов (845)249-38-78	Челябинск (351)202-03-61
Иваново (4932)77-34-06	Набережные Челны (8552)20-53-41	Севастополь (8692) 22-31-93	Череповец (8202)49-02-64
Ижевск (3412)26-03-58	Нижний Новгород (831)429-08-12	Симферополь (3652) 67-13-56	Ярославль (4852)69-52-93
Казань (843)206-01-48	Новокузнецк (3843)20-46-81	Смоленск (4812)29-41-54	
Киргизия (996)312-96-26-47	Казахстан (772)734-952-31	Таджикистан (992)427-82-92-69	

сайт: <http://meatronica.nt-rt.ru/> || эл. почта: mch@nt-rt.ru